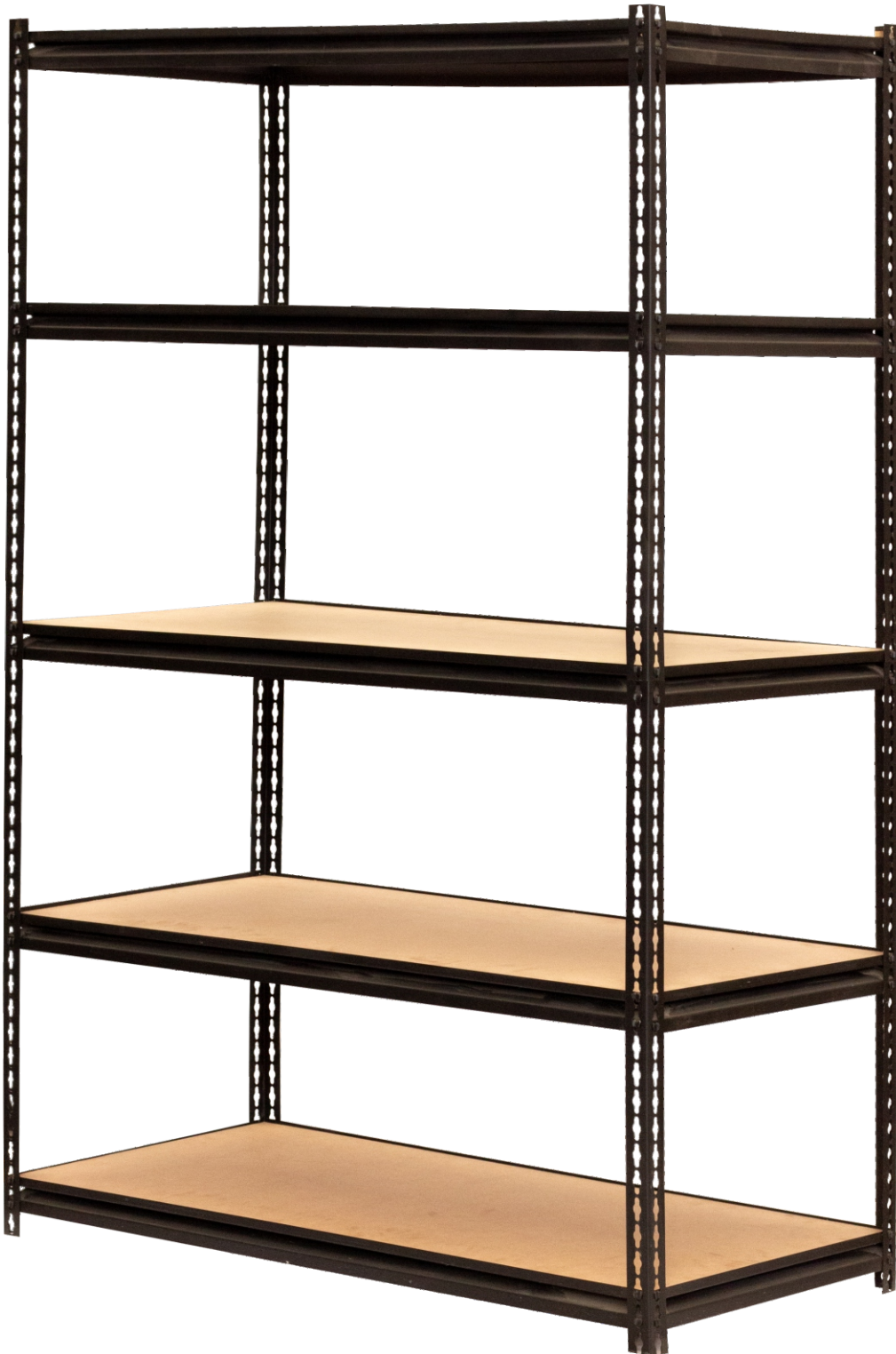
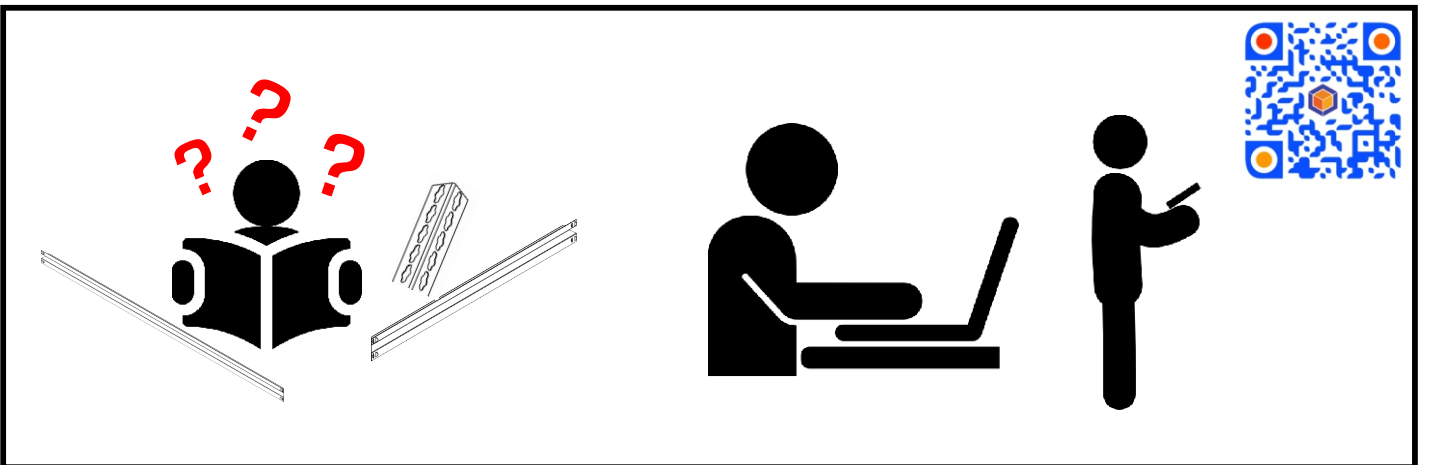
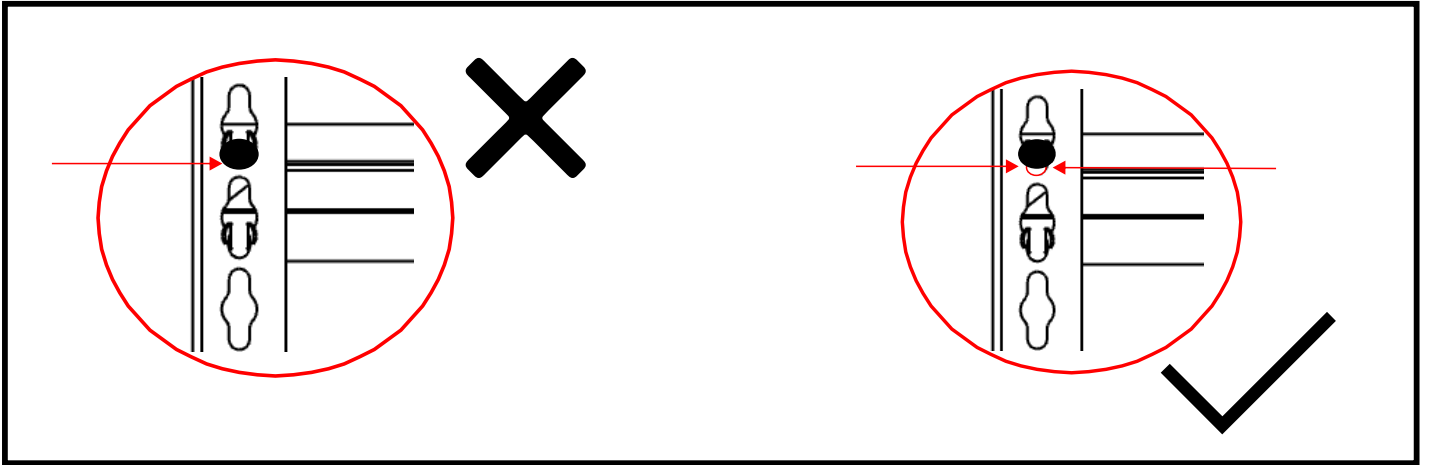
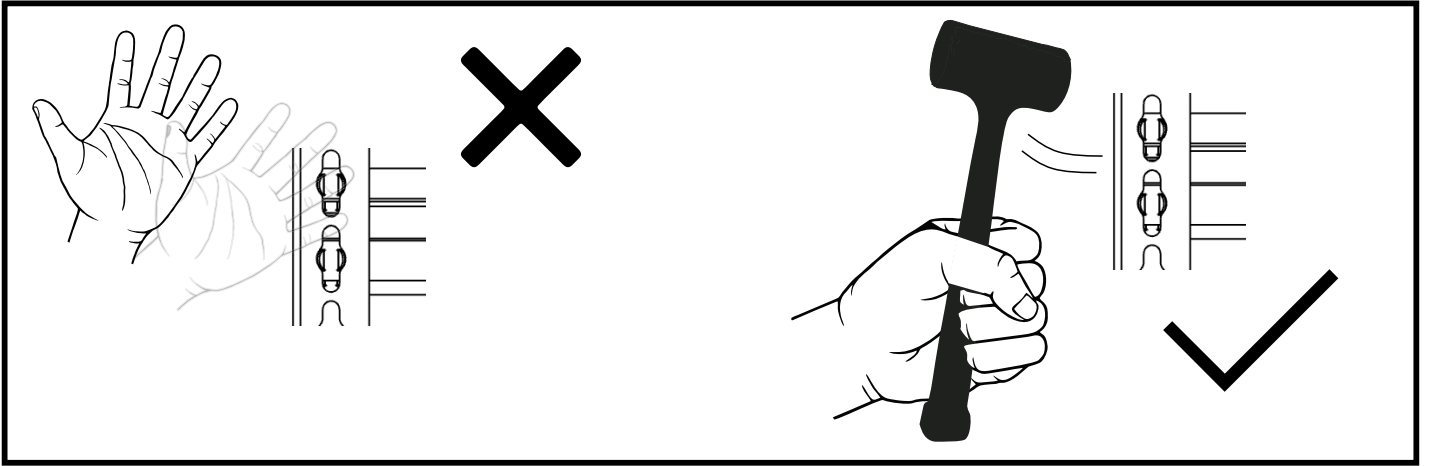
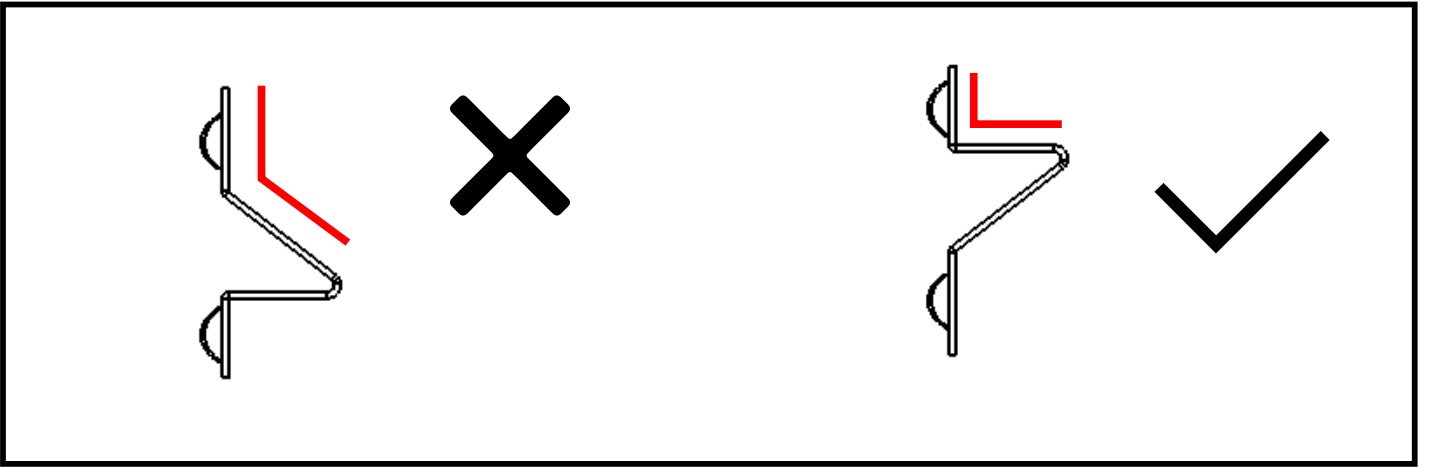


➤ HEAVY DUTY COMERCIAL STEEL SHELVING

SKU 121091 72" X 48" X 24"

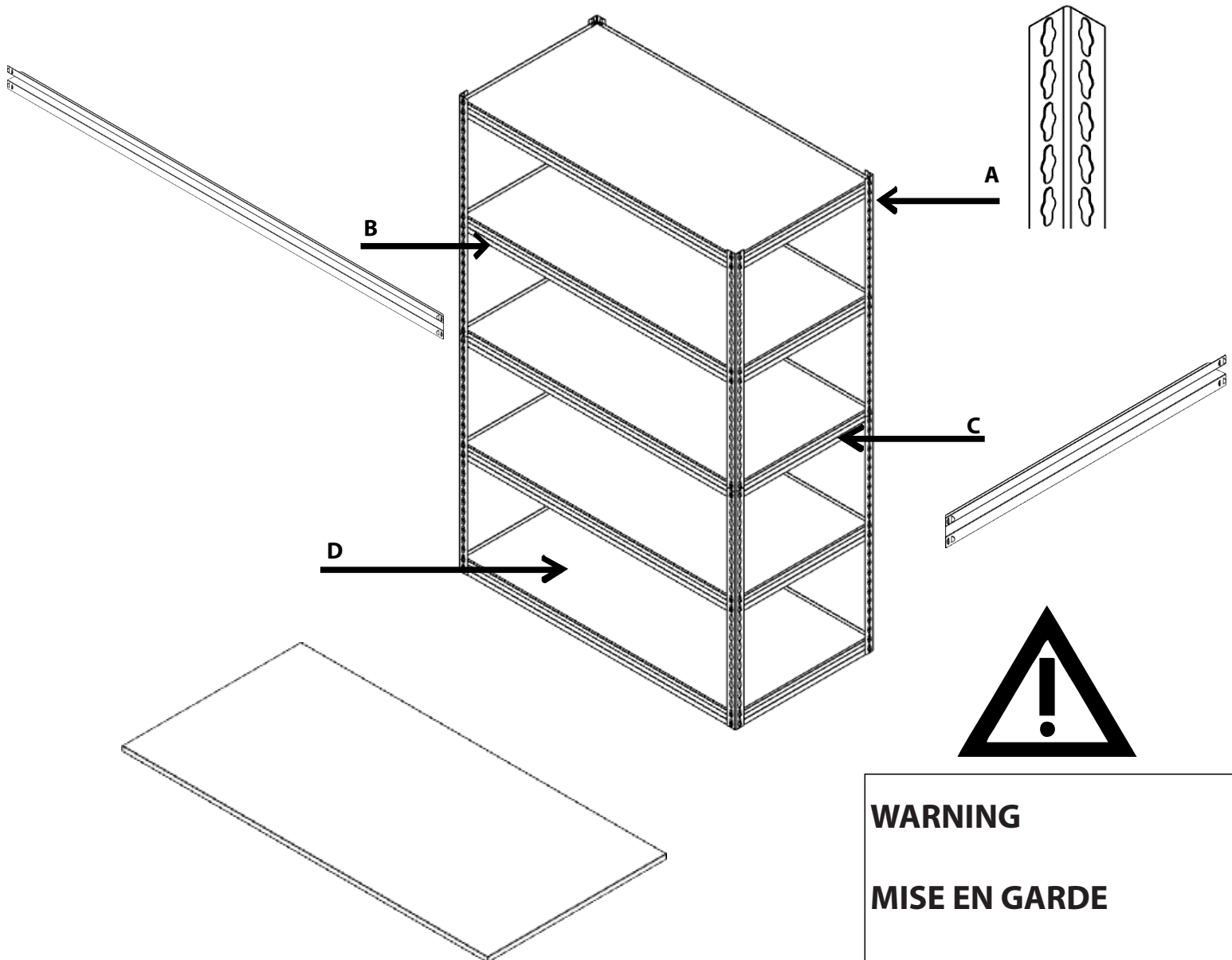




HEAVY DUTY COMERCIAL STEEL SHELVING

SKU: 121091

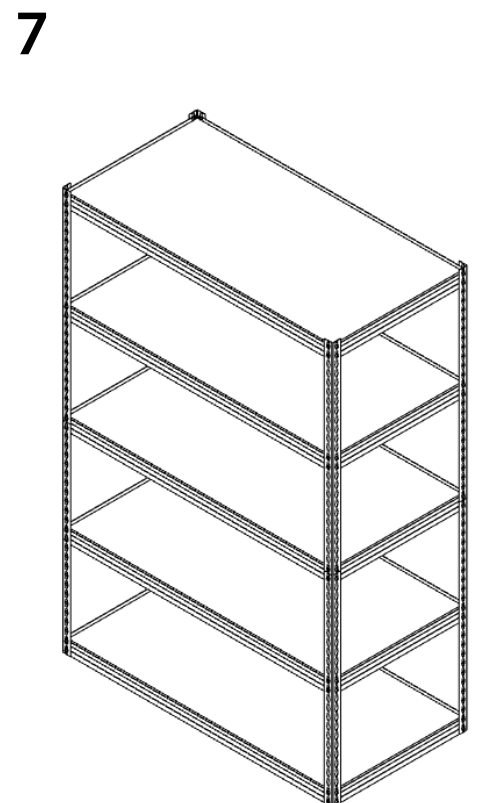
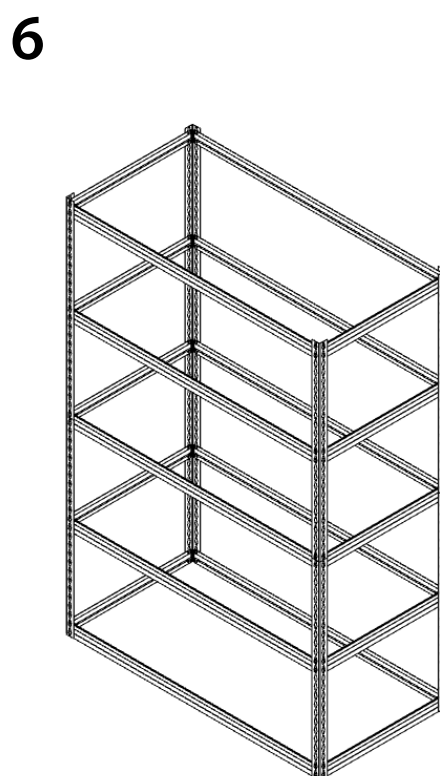
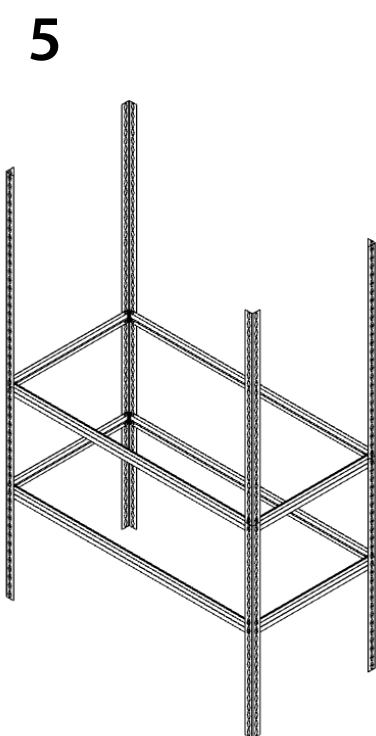
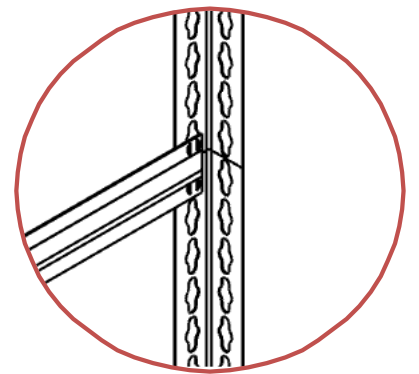
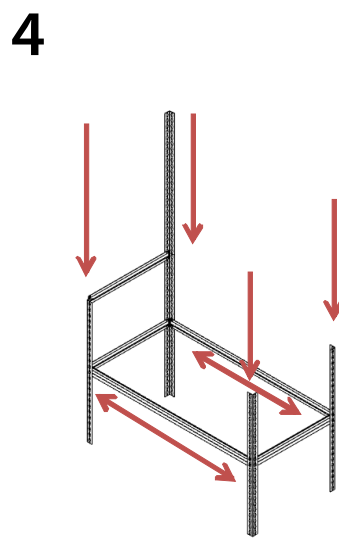
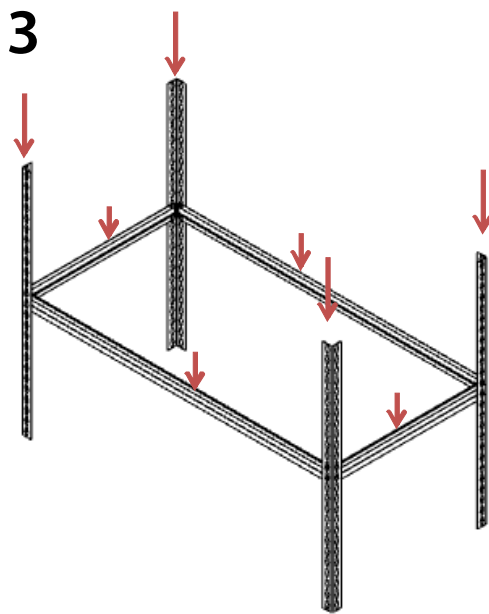
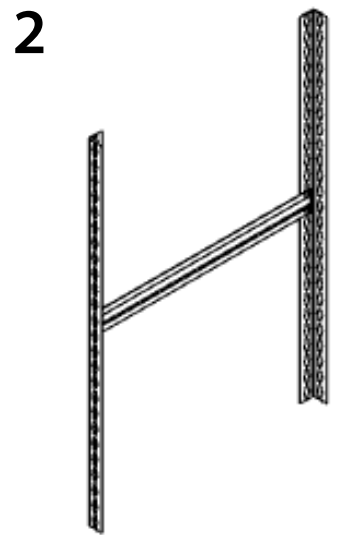
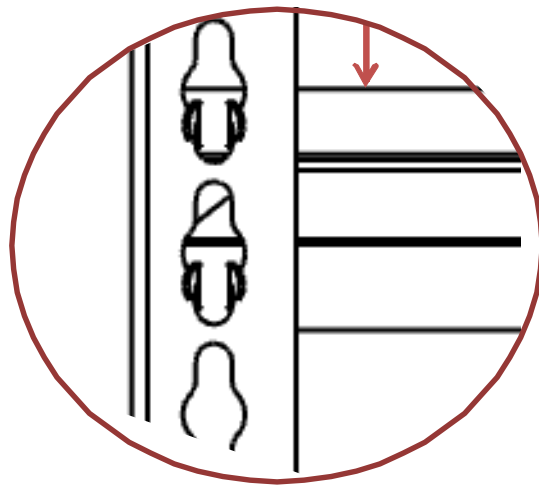
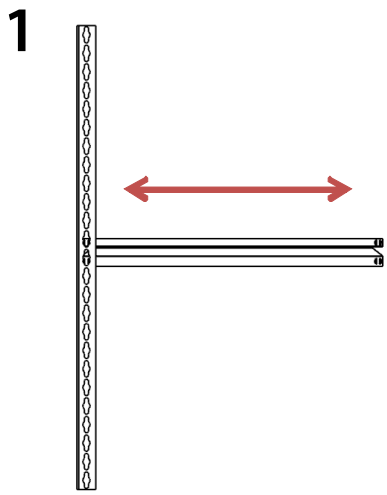
N°	CANTIDAD	DIMENSIONES	MATERIAL
A	8	91 x 3.5 x 3.5 CM	ACERO
B	10	120 x 8 CM	ACERO
C	10	58 x 8 CM	ACERO
D	5	120 x 60 CM	MDF



WARNING

MISE EN GARDE

ADVERTENCIA



ENGLISH

Important information
Read carefully.
Keep this information for further referen- ce.

WARNING

Serious or fatal crushing injuries can occur from furniture tip-over. To prevent this furniture from ti- pping over it must be permanently fixed to the wall.

Fixing devices for the wall are not included since different wall materials require diffe- rent types of fixing devices. Use fixing de- vices suitable for the walls in your home. For advice on suitable fixing systems, contact your local specialized dealer.

FRANÇAIS

Information importante
A lire attentivement.
Conserver ces informations pour un usage ultérieur.

MISE EN GARDE

Risque de blessure grave en cas de chute du meuble. Pour éviter que le meuble ne bascule, il faut le fixer au mur de façon permanente.

Les fixations ne sont pas incluses car leur choix dépend du matériau du mur sur lequel est fixé le meuble. Utilisez des fixations adaptées au matériau du mur.

Pour obtenir des conseils sur les fixations à utiliser, adressez-vous à un revendeur spécialisé.

ESPAÑOL

Información importante
Leer detenidamente.
Guarda esta información para consultarla en el futuro.

ADVERTENCIA

Pueden producirse lesiones graves o fatales si vuelca un mueble. Para evitar que vuelque este mueble, debe fijarse permanentemente a la pared.

No se incluyen los dispositivos de fijación, dado que los diversos materiales de pared requieren diferentes tipos de herrajes de fijación. Usa herrajes adecuados para el material de las paredes de tu casa. Para saber cuáles son los herrajes adecuados, pide consejo en tu ferretería habitual.